

ELECTRONIC DEVICES FOR ALTERNATIVE MEDICINE

Martin Matulík

High Industrial School Zlín (4th grade)

E-mail: kulitam@seznam.cz

Abstract: This article is about methods using electric current, which could be (if further tested) useful in health recovery. There are included methods for healing certain types of diseases (for example malaria) by magnetic field, electric signal, or methods based entirely on information basis. Further questions and deeper explanation may be solved by contacting author of this article.

Keywords: Bioresonance, Zapping, Malaria Treatment

1. ÚVOD

S rozvojem elektrotechniky se rozvíjelo i zkoumání účinků elektrického proudu v různých podobách, případně záření těmito zařízeními produkovaných na lidské zdraví. V současné době existují přístroje, jež umožňují neinvazivně zjistit původce onemocnění, eliminovat patogenní organismy a ovlivňovat biologické procesy v různých částech organismu na biologické, energetické, nebo informační úrovni.

2. PŘÍSTROJE A PRINCIPY POUŽÍVANÉ V ALTERNATIVNÍ MEDICÍNĚ

Biorezonance: Komunikace mezi jednotlivými buňkami lidského těla v tradičním pojetí říká, že každá buňka obsahuje množství receptorů, které reagují pouze na určité látky. Když se daná látka (ligand) dostane ke svému receptoru, spojí se s ním a v dané buňce proběhne určitá chemická reakce (nebo řetězec reakcí). V jiném pojetí každá látka vyzařuje svůj specifický signál. Pokud se ligand dostane dostatečně blízko receptoru, receptor zachytí jeho vyzařování a následně v buňce proběhne daná chemická reakce. Pokud ovšem receptor zachytí signál vydávaný patogenním organismem (případně toxinem), může v buňce proběhnout naprosto odlišná chemická reakce.

Při biorezonanci se signál vydávaný patogenními organismy invertuje, zesílí a pošle zpátky do postiženého místa, například skrz biologicky aktivní body (Impedance povrchu těla v těchto bodech je pětikrát až desetkrát menší, než impedance ve všech jiných místech. To je způsobeno vysokou koncentrací nervových vláken v těchto bodech.). Další možností je zesílení tělu prospěšných signálů, ale hlavně *použití signálů působících na určité receptory a tím vyvolání požadovaných reakcí jednotlivých buněk*. Z toho vyplývá možnost nahrazení funkce chemických preparátů, bez nežádoucích účinků.

Velice zajímavým případem použití této metody ve veterinární medicíně byla léčba závodního koně s vážným poraněním šlachy. Kůň utrpěl poranění šlachy povrchového ohybače prstů. Léčba takového zranění se pohybuje od 6 do 24 měsíců, přičemž již v průběhu léčebného procesu je prováděna tvorbou drobných trhlinek tkáně, což činí koně velmi náchylného k budoucím poraněním. Kůň, který utrpí takové zranění již většinou není schopen aktivně sportovat, a jelikož náklady spojené s jeho léčbou jsou velmi vysoké, tak jeho majitel utrpí značnou finanční ztrátu, bez naděje na její kompenzaci.

V tomto případě od doby pořízení prvního ultrazvukového snímku čerstvého poranění tkáně, až po snímek pořízený při ukončení léčby, uplynulo 43 dní. Daná tkáň přitom byla homogenní a vykazovala známky naprostého uzdravení. Celistvost buněk ukázala, že nedošlo k tvorbě trhlinek tkáně, takže zde nebyla náchylnost k budoucímu poranění. Kůň tedy mohl v budoucnu aktivně sportovat a vynahradit svému majiteli finanční náklady spojené s léčbou.

Při léčbě byla použita biorezonanční terapie, doplněná o standardní léčebné procedury, která měla zajistit zkvalitnění léčebného procesu a urychlení rekonvalescence, čehož se podařilo dosáhnout.

Také bylo provedeno množství studií zkoumajících účinnost této metody, případně porovnávajících její účinnost spolu s jinými druhy léčby. Jedna ze studií například porovnávala léčbu astmatu pomocí BRT (biorezonanční terapie) s běžnými léčebnými metodami. Klasická léčba byla účinná zhruba ve třech čtvrtinách případů (24,2 %), zatímco léčba výhradně pomocí BRT byla ještě účinnější (jako neefektivní se ukázala v 13,3 % případů). Pacienti přitom byli rozděleni do dvou skupin: 213 bylo léčeno pomocí BRT a 87 běžnými metodami. Další zajímavou studií byla léčba dětí s průduškovým astmatem alergického původu. Pacienti byli rozděleni do tří skupin: V první se nacházeli pacienti léčení pomocí BRT, ve druhé pacienti léčení pomocí standardních metod a ve třetí pacienti léčení pomocí BRT, kteří předtím byli neúspěšně léčeni standardními metodami. Klasická léčba si neporadila s 30,9 % případů, zatímco BRT se 14,3 procenty. Ve třetím případě se léčba pomocí BRT ukázala být neefektivní ve 20,4 % případů. Byly též provedeny studie zabývající se významem BRT jako prostředku nápomocného při obnově imunitního systému. Bylo zde použito myši vystavených podobnému množství radiace, jaké se vyskytovalo v okolí Černobylské elektrárny krátce po její havárii. Počet lymfocytů nacházejících se v brzlíku ozářených myši byl v porovnání s kontrolní skupinou zhruba poloviční. Nicméně u myši následně léčených pomocí BRT se podařilo obnovit funkci imunitního systému a množství lymfocytů bylo srovnatelné s původními hodnotami.

Eliminace patogenních organismů pomocí rezonance: Využívá se zde faktu, že buňky všech organismů kmitají na určité frekvenci. Vystavíme-li daný organismus jeho rezonanční frekvenci, dojde k porušení jeho obalu a organismus zahyne. Používají se dva druhy zařízení. První využívá vnějšího působení elektromagnetického záření vytvořeného pomocí plasmového generátoru (při průchodu elektrického proudu trubicí naplněnou vzácným plynem vzniká plasma a část energie uniká jako EM záření o určité frekvenci). Výroba takového zařízení je ovšem velmi nákladná. Druhý typ využívá přímého působení elektrického proudu o určité frekvenci. Jedná se v podstatě o generátory kladných obdélníkových signálů s pevně stanovenou (ZAPPER), nebo měnitelnou frekvencí výstupního signálu (ZAPGEN). Proud o dané frekvenci se do pacientova těla dostane skrze elektrody, které jsou přiloženy na určitou část těla, nebo drženy pomocí rukou. Konstrukce nejjednodušších zařízení využívajících tohoto principu přitom není příliš složitá. Nevýhodou je ovšem nutnost elektrod vhodných pro toto použití.

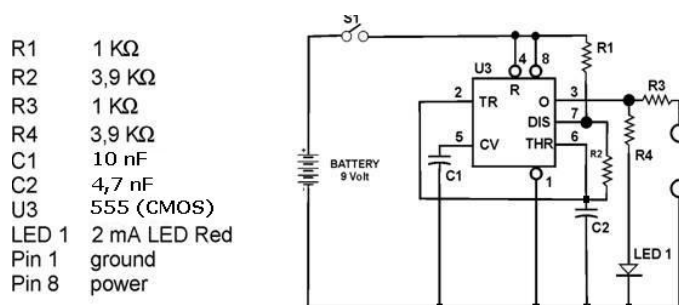


Schéma zapperu s frekvencí výstupního signálu 30 kHz navrženého podle Dr. Huldy Clark

Léčba malárie pomocí střídavého magnetického pole: Jelikož Plasmodium (parazit způsobující malárii) se stal velmi odolný vůči většině antibiotik, začaly se hledat nové způsoby léčby malárie. Jedním z nejnadějnějších je vystavení pacienta slabému střídavému magnetickému poli, které dokáže parazita zahubit. Při kousnutí infikovaným hmyzem nejprve cestuje do jater a odtud pak do oběhového systému. Zde se začne krmit globinovou částí hemoglobinu, protože druhou část (hem) obsahující železo zpracovat nedokáže. Jelikož by ho uvolněné molekuly hemu mohly zahubit, dokáže je plasmodium uspořádat do řetězců zvaných hemozoiny, které se chovají jako tyčový magnet. Jsou známy dva mechanismy, jakými střídavé magnetické pole dokáže parazita zahubit. Ve chvíli, kdy plasmodium přeměňuje volné molekuly hemu na hemozoiny, dokáže střídavé magnetické pole znemožnit vznik těchto řetězců. Nadbytek volných molekul hemu, jež jsou pro paraziti-

ta toxické, pak může způsobit oxidaci nenasycených mastných kyselin uvnitř jeho potravní vakuoly, která vede k jeho záhubě. Pokud jsou molekuly hemu již přeměněny na hemozoiny, může magnetické pole způsobit jejich oscilaci vedoucí k mechanickému poškození organel parazita. Díky přímému působení magnetického pole si na něj plasmodium nemůže vytvořit odolnost. Ačkoliv je v současné době možné touto metodou snížit počet parazitů vystavených střídavému magnetickému poli o 33 až 70 %, je zde potřeba dalšího výzkumu z hlediska nalezení optimálních parametrů magnetického pole, které by dokázaly zajistit maximální účinnost této metody. Pokud by uvedené mechanismy platily i pro magnetické pole oscilující na rezonanční frekvenci plasmodia, při níž by dle principů zappingu mělo dojít k protržení obalu parazita, mohla by se stát daná metoda ještě účinnější.

3. ZÁVĚR

V dnešní době existuje množství metod, které s větší či menší mírou průkaznosti dokážou pacientům vrátit zdraví do původního stavu a odstranit fyzické příčiny mnohých onemocnění, včetně těch, které jsou považována za nevyléčitelné. Dle mého názoru však všechny léčebné metody (včetně výše uvedených) fungují pouze jako pomyslné berličky. I když se totiž podaří zcela obnovit pacientovo zdraví, záleží na tom, zda se rozhodne odstranit skutečné příčiny onemocnění, nebo si svými rozhodnutími opět přivodí nemoc (obzvláště v případě, že si přeje být nemocný). Příkladem může být alkoholik se zničenými játry, který se nějakým způsobem uzdraví (například pomocí transplantace). Pokud se totiž rozhodne, že bude dále chlastat (ve stejné míře jako předtím), za nějaký čas si játra zase zničí. Výhodou je, že když člověk objeví tuto příčinu a rozhodne se ji odstranit (přestane pít), léčba mu poskytne „druhou šanci“ žít plnohodnotný život.

Uvedené metody by mohly být obrovským přínosem při léčbě většiny onemocnění. Je proto smutné, že oficiální medicína (zvláště v naší zemi) se k tomuto nadějnému fenoménu tváří, jako kdyby neexistoval. Provedené studie ukazují, jakým směrem by se mohla oficiální medicína v následujících letech ubírat. Bylo by velmi prospěšné, kdyby i ze strany oficiální medicíny byla iniciativa zkoumat tyto relativně nové postupy, prověřit zda jsou přínosem a pokud by se prokázala jejich účinnost, tak je vhodným způsobem začlenit mezi metody stávající tak, aby pomohly obnovit zdraví nemocných minimem vynaložených prostředků. Nejedná se přitom pouze o metody uvedené v tomto článku (či jim příbuzné), ale o prozkoumání a začlenění všech metod, jež by mohly vést k požadovaným výsledkům. Tímto způsobem by bylo možné dosáhnout drastického snížení finančních prostředků vynaložených na léčbu nemocí a obrovskému poklesu (obzvláště chronicky) nemocných osob.

REFERENCE

- [1] Svijaš, A.: Zdraví je v hlavě, ne v lékárně, Bratislava, Eugenika 2010
- [2] Sylver, N.: Healing with Electromedicine and Sound Therapies
<http://www.senergy.us/references/NenahSylverTownsendNewsletterArticlePart2.pdf>
- [3] Cooper K., Bauer E.: Equine Case Study <http://www.cymatechnologies.com/pdfs/Equine-Case-Study.pdf>
- [4] Henry C. Lai, Narendra P. Singh: Medical Applications of Electromagnetic Fields
http://iopscience.iop.org/1755-1315/10/1/012006/pdf/1755-1315_10_1_012006.pdf
- [5] Int. Med. Association BICOM Bioresonance Therapy: Evidence based studies
http://www.lifecooperation.se/downloads_files/Evidence_based_studies.pdf
- [6] Gurecký R.: Biorezonanční přístroje <http://zdravi.craftcom.net/bioapparatus.html>
- [7] Roberts, J.: Digital Homeopathy - Evaluation and Treatment
[http://www.heartfixer.com/CHC%20-%20Digital%20Homeopathy.htm#Dr. Richard Hunts Medical Bioresonance Evaluative and Aura Patch Systems](http://www.heartfixer.com/CHC%20-%20Digital%20Homeopathy.htm#Dr.%20Richard%20Hunts%20Medical%20Bioresonance%20Evaluative%20and%20Aura%20Patch%20Systems)
- [8] Saltzman, M.: Cell Communication and Immunology
<http://www.youtube.com/watch?v=jEhTHnRoy5g>